

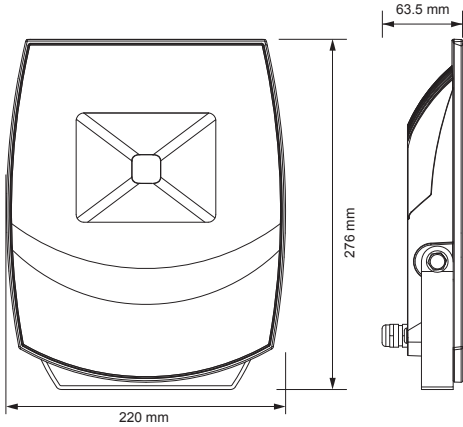
0047777 Jeta 55 LED 55W -2.5Kg
 LYEPCRP6AM6K030 Jeta 55 LED 30W -2.5Kg
 LYEPCRP6AM6K040 Jeta 55 LED 40W -2.5Kg
 LYEPCRP6AM6K055 Jeta 55 LED 55W -2.5Kg

Isolate from the mains supply before any maintenance.
 Vor Wartungsarbeiten von der Netzspannung trennen.
 Veuillez isoler le luminaire du courant avant toute maintenance.
 Aislar de la red eléctrica antes de cualquier operación de mantenimiento.
 Koppel het toestel af van de netspanning voor elk onderhoud.
 Isolera från elnätet innan något underhåll.

Switch Off
 Abschalten
 Débrancher
 Desconectar
 Uitschakelen
 Stäng av

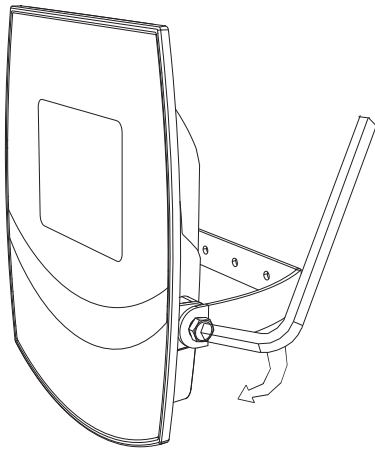
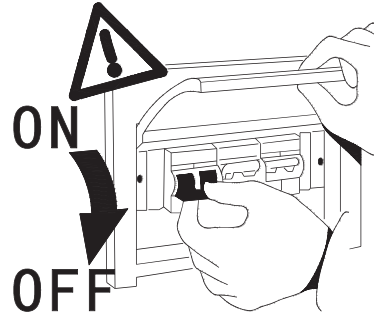
Do not open.No replaceable parts.
 Do not use fitting if cover is cracked or damaged.

Dimension:

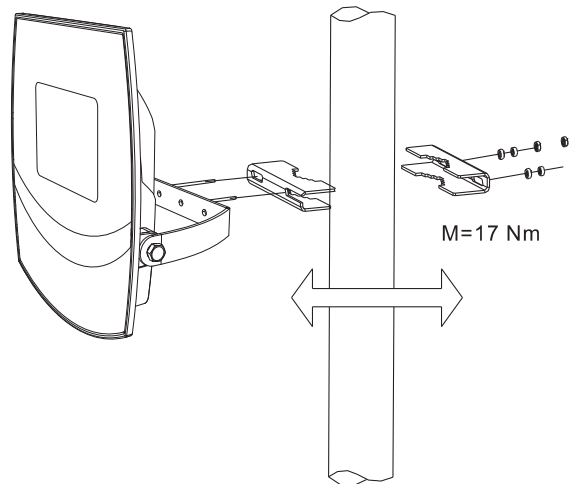


Installation:

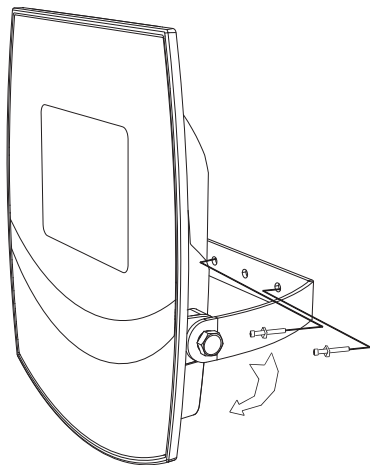
Isolate from the supply before doing any work.



①



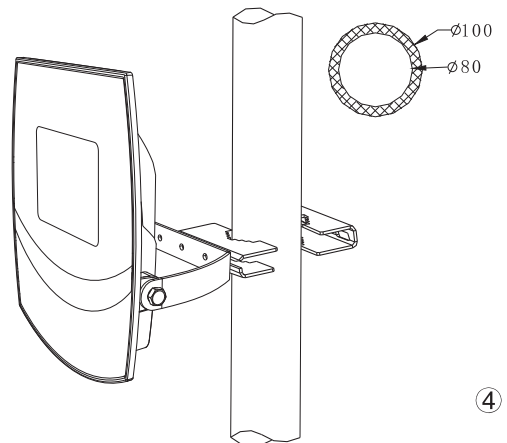
③



②

Pole clamp dimension:

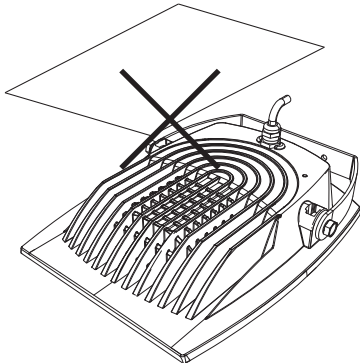
Jeta 30/40/55 :
 a=110MM



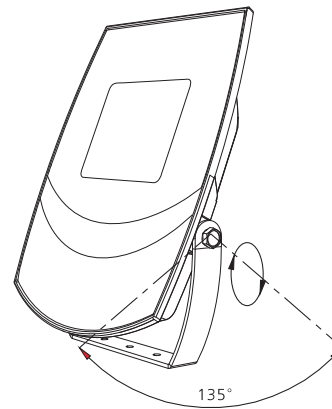
④

Warning :

Do not cover the product - provide free air circulation!



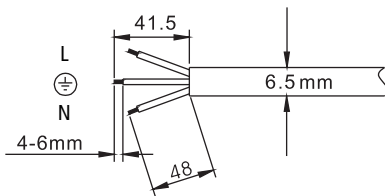
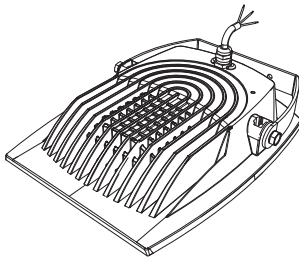
Adjust the lamp at right angle



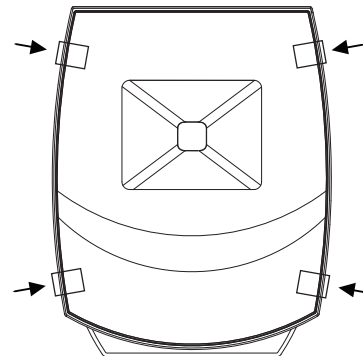
Tight the screws
M=4 Nm

ONLY FOR THE ELECTRICIAN!

H05 RN-F3*1 mm²
1m long



ADDITIONAL ACCESSORY



For extra safety we recommend to use the clips



L	Brown
N	Blue
⊕	Green and Yellow

Replace any cracked protective shield.
Dieses symbol bedeutet, dass defekte schutzgläser sofort ersetzt werden müssen.
Ce symbole indique que vous devez remplacer tout verre de protection fêlé.
Este símbolo indica que hay que 'reemplazar filtros en caso de rotura o desperfectos'.
Dette symbolet indikerer at alle ødelagte (sprukne) sikkerhetsglass må skiftes.
Valaisinta el saa käyttää ilman suojalasia vioitunut suojalasi on vaihdettava uuteen ennen valaisimen käyttöön ottoa.